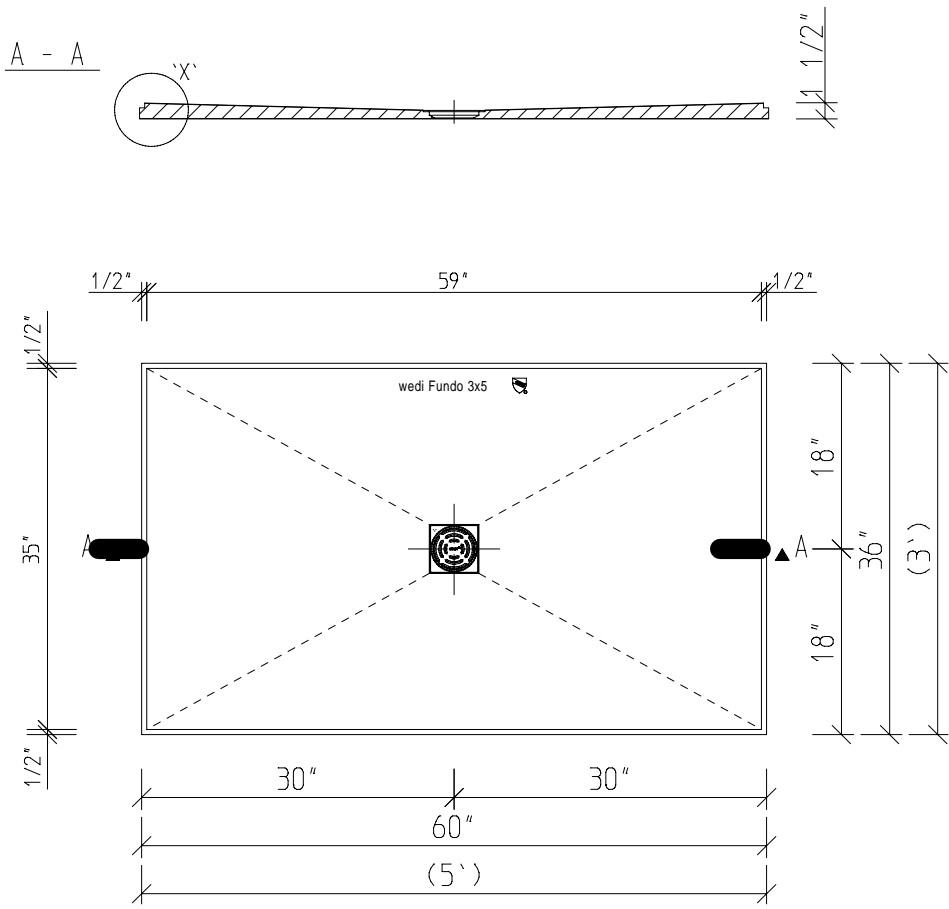
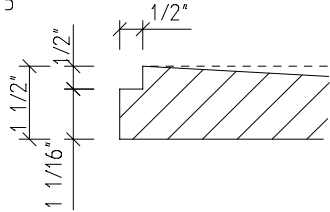


Copying of this document and giving it to others, and the use or communication of the contents thereof, are forbidden without express authority. All rights reserved.



Detail 'X'
M. 1:5



Diese Zeichnung/Skizze ist Eigentum der wedi GmbH und unterliegt dem Urheberrecht. Die Verwendung bedarf in jedem Fall der vorherigen, schriftlichen Zustimmung der wedi GmbH.

Rohstoff/Raw material Core Material: Extruded Polystyrene (XPS, high density, closed cell matrix) Coating: Elastomeric Polymer modified cement base, sanded, waterproof				Benennung/Designation wedi Fundo USA 3`x 5` AZ	
				Datum Date	Name Name
				Bearb. Drawn	27.04.06 et
				Gepr. Checked	
				Norm Approved	
B	UPC Logo eigeft.	01.07.08	witt	Fertigzustand/Bautoleranz: finished condition/tolerances:	
A	Maßangaben in Inch	16.08.07	ju	nach DIN 18.202	
Ausg. Issue	Anderung Modification	Datum Date	Name Name	Maße in mm Dimensions in millimeters	Ursprung Source
				Dateiname Filename	Z 00 00 01 31 Art. 07-37-35/506
				Maßstab Scale	1:15
				MegaCAD evolution II	