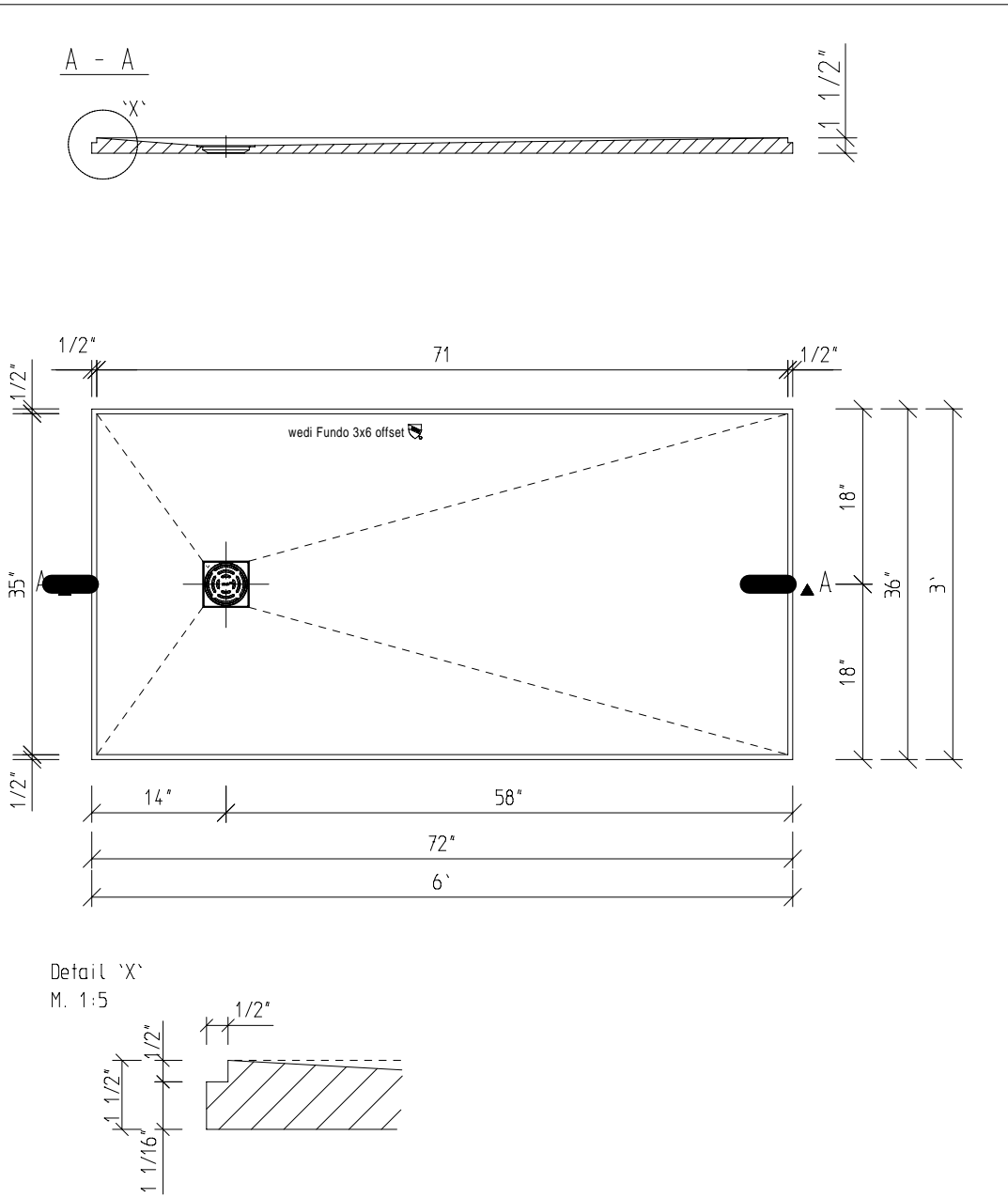


Copying of this document and giving it to others, and the use or communication of the contents thereof, are forbidden without express authority. All rights reserved.



Diese Zeichnung/Skizze ist Eigentum der wedi GmbH und unterliegt dem Urheberrecht. Die Verwendung bedarf in jedem Fall der vorherigen, schriftlichen Zustimmung der wedi GmbH.

Rohstoff/Raw material Core Material: Extruded Polystyrene (XPS, high density, closed cell matrix) Coating: Elastomeric Polymer modified cement base, sanded, waterproof				Benennung/Designation wedi Fundo USA 3'x 6' offset			
			Datum Date	Name Name	<p align="center"><b>wedi GmbH</b> Hollefeldstrasse 42 48282 Emsdetten wedi Fundo Tel. 02572/156-0 Fax 02572/156-239</p>		
		Bearb. Drawn	03.07.07	Edeler			
		Gepr. Checked					
		Norm Approved					
		Fertigzustand/Bautoleranz: finished condition/tolerances: nach DIN 18.202			Dateiname Filename	Z 00 00 32 48 Art. 07-37-35/521	Maßstab Scale 1:15
Verpackt Packed	Element/Bauteil Component	Name Name	Maße in mm Dimensions in millimeters		Ursprung Source	MegaCAD evolution II	
	Fundo einteilig						