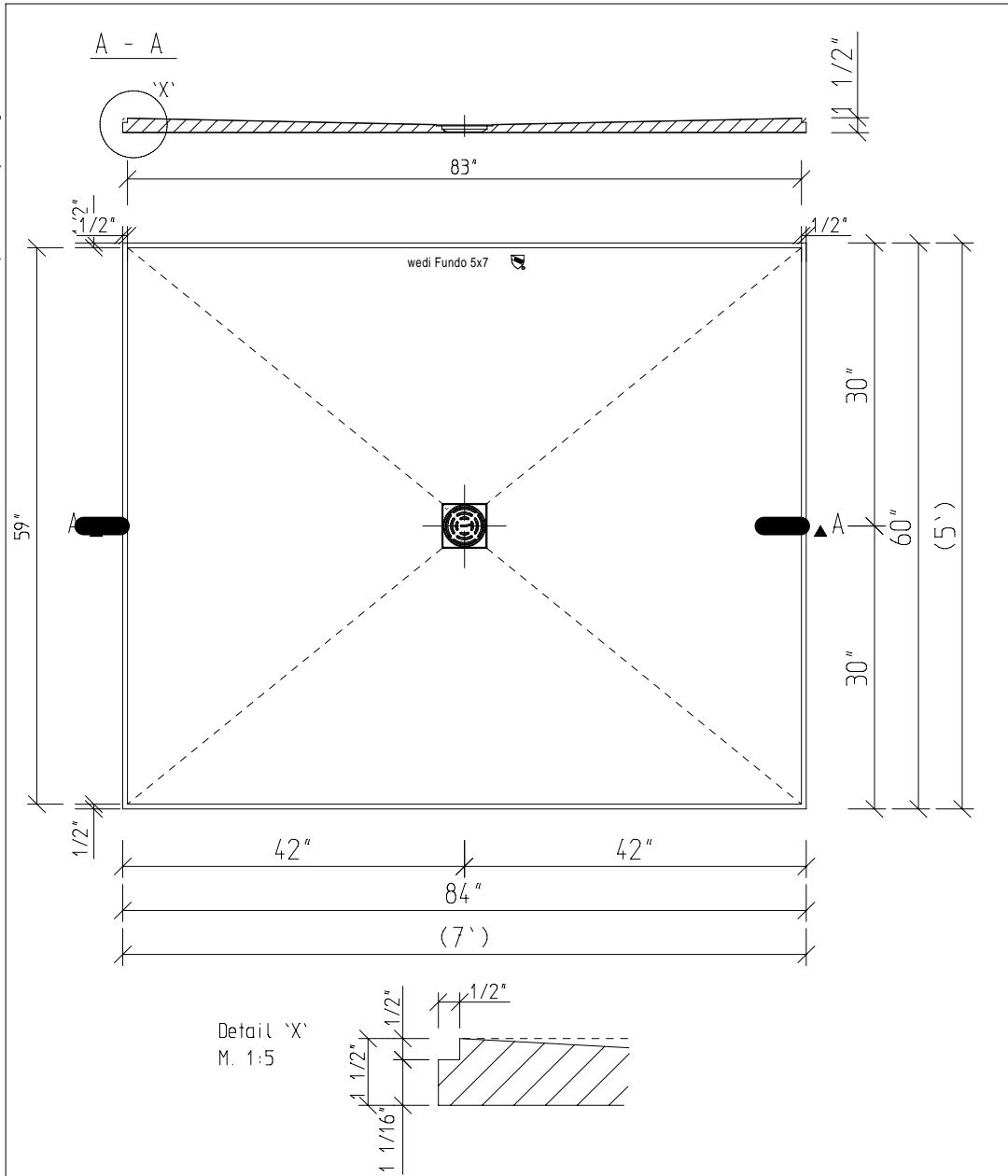


Copying of this document and giving it to others, and the use or communication of the contents thereof, are forbidden without express authority. All rights reserved.



Diese Zeichnung/Skizze ist Eigentum der wedi GmbH und unterliegt dem Urheberrecht. Die Verwendung bedarf in jedem Fall der vorherigen, schriftlichen Zustimmung der wedi GmbH.

Rohstoff/Raw material Core Material: Extruded Polystyrene (XPS, high density, closed cell matrix) Coating: Elastomeric Polymer modified cement base, sanded, waterproof				Benennung/Designation wedi Fundo USA 5'x 7' AZ	
				Datum Date	Name Name
				Bearb. Drawn	24.01.08 MW
				Gepr. Checked	
				Norm Approved	
				Fertigzustand/Bautoleranz: finished condition/tolerances: nach DIN 18.202	
A	UPC Logo einge	01.07.08	Witt	Dateiname Filename	Z 00 00 36 10 Art. 07-37-83-523
Ausg. Issue	Änderung Modification	Datum Date	Name Name	Maße in mm Dimensions in millimeters	Ursprung Source
					MegaCAD evolution II