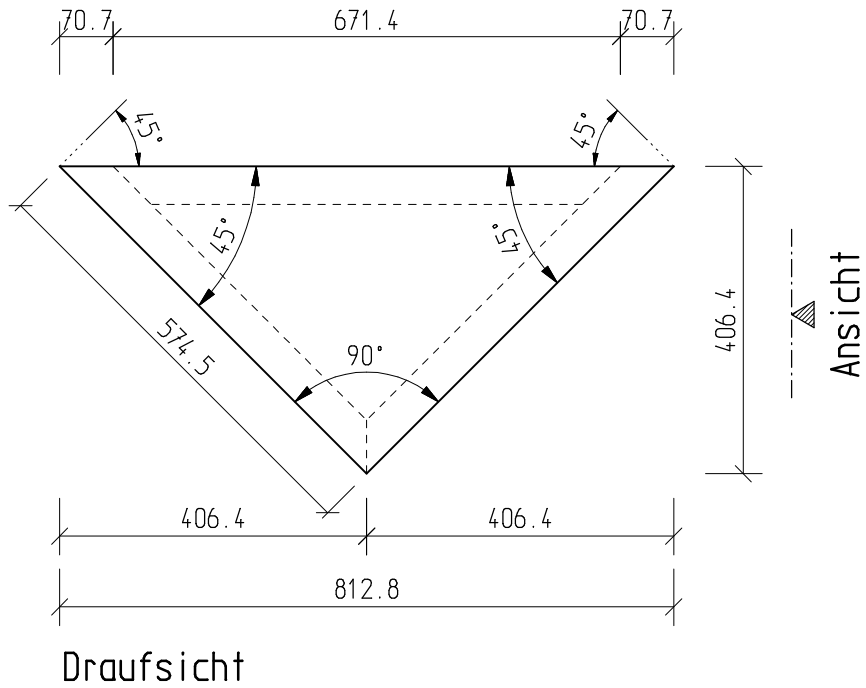
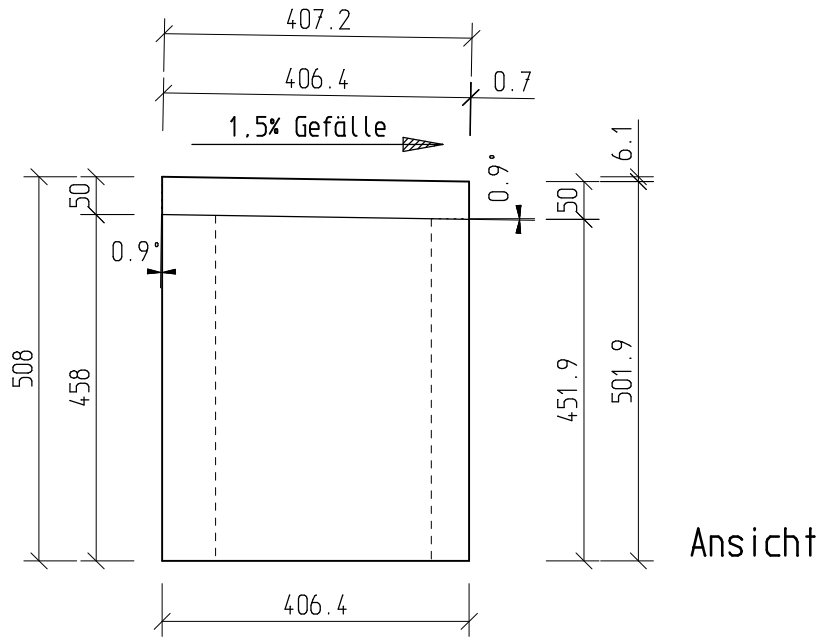


Copying of this document and giving it to others, and the use or communication of the contents thereof, are forbidden without express authority. All rights reserved.



Diese Zeichnung/Skizze ist Eigentum der wedi GmbH und unterliegt dem Urheberrecht. Die Verwendung bedarf in jedem Fall der vorherigen, schriftlichen Zustimmung der wedi GmbH.

Dateiname Filename				Z 00 00 23 57		Benennung/Designation		wedi US Seat 45° aus Bauplatte BA50 inkl. Gefälle		
Kunde: wedi USA BV : ---						wedi GmbH Hollefeldstrasse 42 48282 Emsdetten wedi Sanoasa Tel. 02572/156-442 Fax 02572/156-239		Maßstab Scale 1:10		
				Datum Date	Name Name					
				Bearb. Drawn	24.01.06					Voßkamp
				Gepr. Checked						
				Norm Approved			Fertigzustand/Bautoleranz: finished condition/tolerances:			
B	Gefälle/Maße	20.02.08	VO	nach DIN 18.202		Rohstoff/Raw material Rohteil-Nr./Raw piece No.				
A	Zuschnitt	25.01.08	VO			Werkzeug-Nr./Tool No.				
Ausg. Issue	Anderung Modification	Datum Date	Name Name	Maße in mm Dimensions in millimeters		Ursprung Source		MegaCAD evolution II		