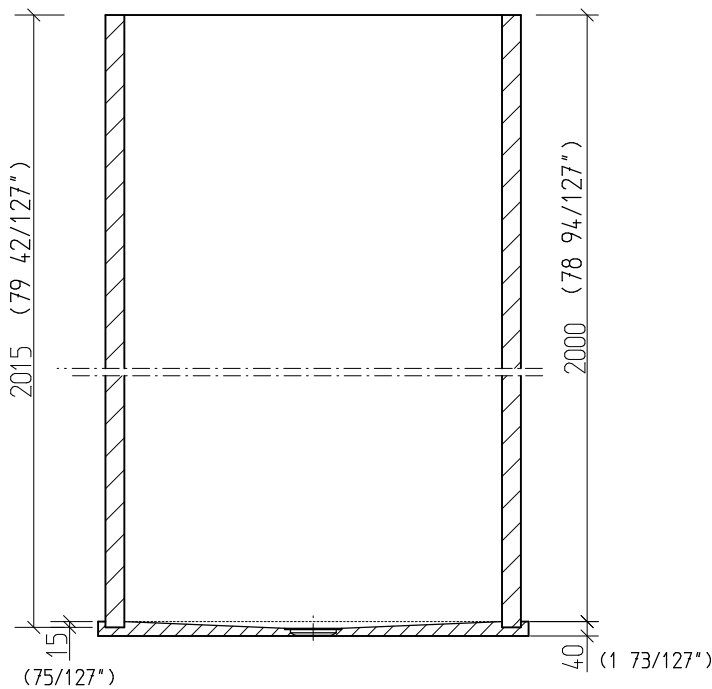
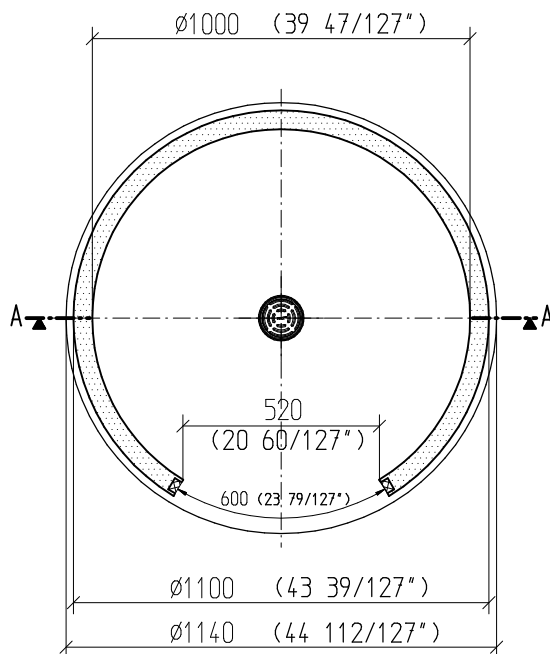


Copying of this document and giving it to others, and the use or communication of the contents thereof, are forbidden without express authority. All rights reserved.

section A-A



top view



Diese Zeichnung/Skizze ist Eigentum der wedi GmbH und unterliegt dem Urheberrecht. Die Verwendung bedarf in jedem Fall der vorherigen, schriftlichen Zustimmung der wedi GmbH.

Dateiname Filename				Kom.				Benennung/Designation			
				Kunde: ---				wedi Fundo Kit Rund AD 114cm			
				BV : ---							
				Datum Date	Name Name			wedi GmbH Hollefeldstrasse 42 48282 Emsdetten wedi Sanoasa Tel. 02572/156-442 Fax 02572/156-239			
				Bearb. Drawn	XX.XX.XX XX						
				Gepr. Checked							
				Norm Approved							
				Fertigzustand/Bautoleranz: finished condition/tolerances:				Rohstoff/Raw material			
				nach DIN 18.202				Rohteil-Nr./Raw piece No.			
								Maßstab Scale			
								1:20			
Ausg. Issue	Anderung Modification	Datum Date	Name Name	Maße in mm Dimensions in millimeters				Ursprung Source			
								MegaCAD evolution II			