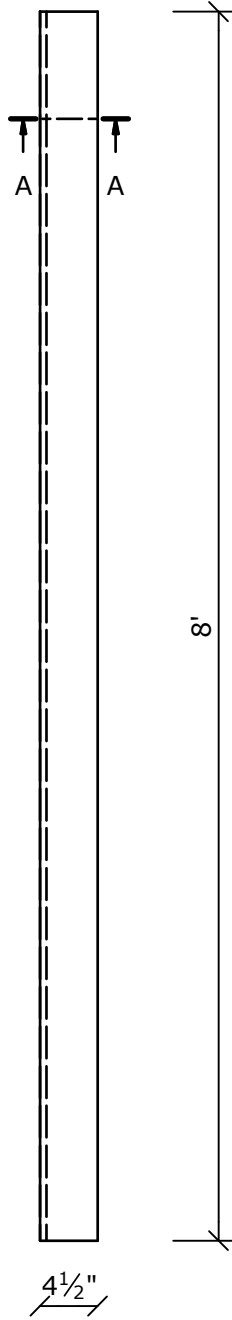
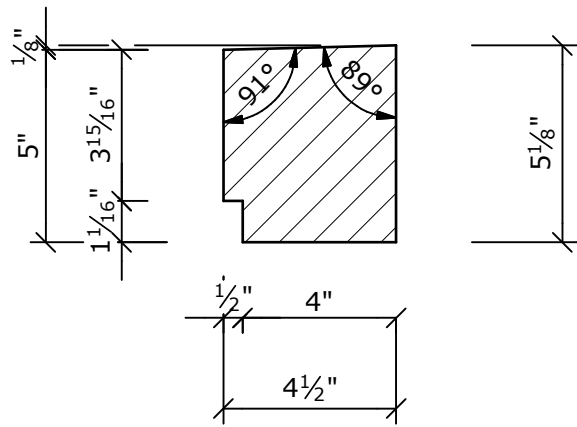


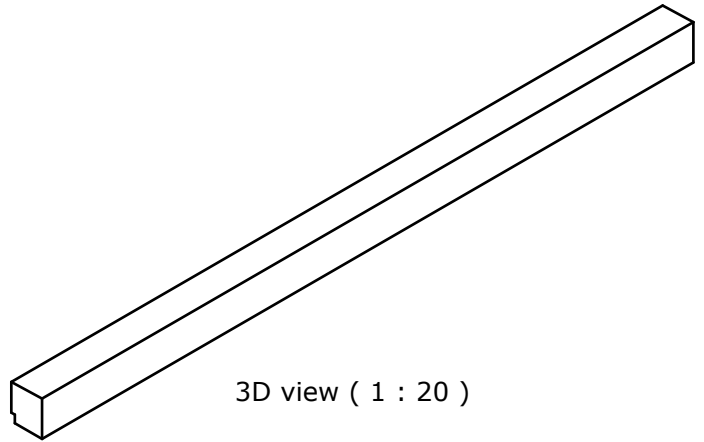
This drawing and its copyrights are owned by wedi GmbH.
The use of this drawing is subject to prior,
written authorization by wedi GmbH.



top view (1 : 15)



section A-A (1 : 5)



3D view (1 : 20)

Diese Zeichnung / Skizze ist Eigentum der wedi GmbH und unterliegt dem Urheberrecht. Die Verwendung bedarf in jedem Fall der vorherigen, schriftlichen Zustimmung der wedi GmbH.

Zeichnungsnummer
drawing number

Z 00 00 19 25

Kunde/ client : wedi corporation

BV/ BP : ---

Benennung/ Designation

wedi shower curb USA
dimensions: 4 1/2" x 5 1/8" x 8'

Art.-Nr.: 07-43-19/001

Ausg. Issue	Aenderung Modifikation	Datum Date	Name Name	Masse in Fuss/Zoll dimensions in feet/inches
			3D Drawn	Datum Date
			2D Drawn	03.12.2009
			Gepr. Checked	03.12.2009
			Fertigungszustand/ Bautoleranzen: finished condition/ tolerances: nach DIN 18202	

wedi GmbH
Hollefeldstrasse 42
48282 Emsdetten



wedi Vertrieb/ sales

Fon +49 (0)2572 / 156 - 0
Fax +49 (0)2572 / 156 - 133

wedi Projektteilung/projekt dept.

Fon +49 (0)2572 / 156 - 0
Fax +49 (0)2572 / 156 - 239

filename: 074319001_shower_curb_USA.ipt

Inventor 2009