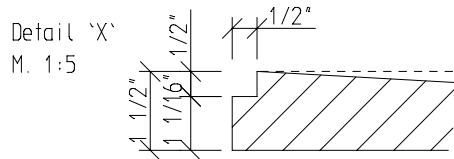
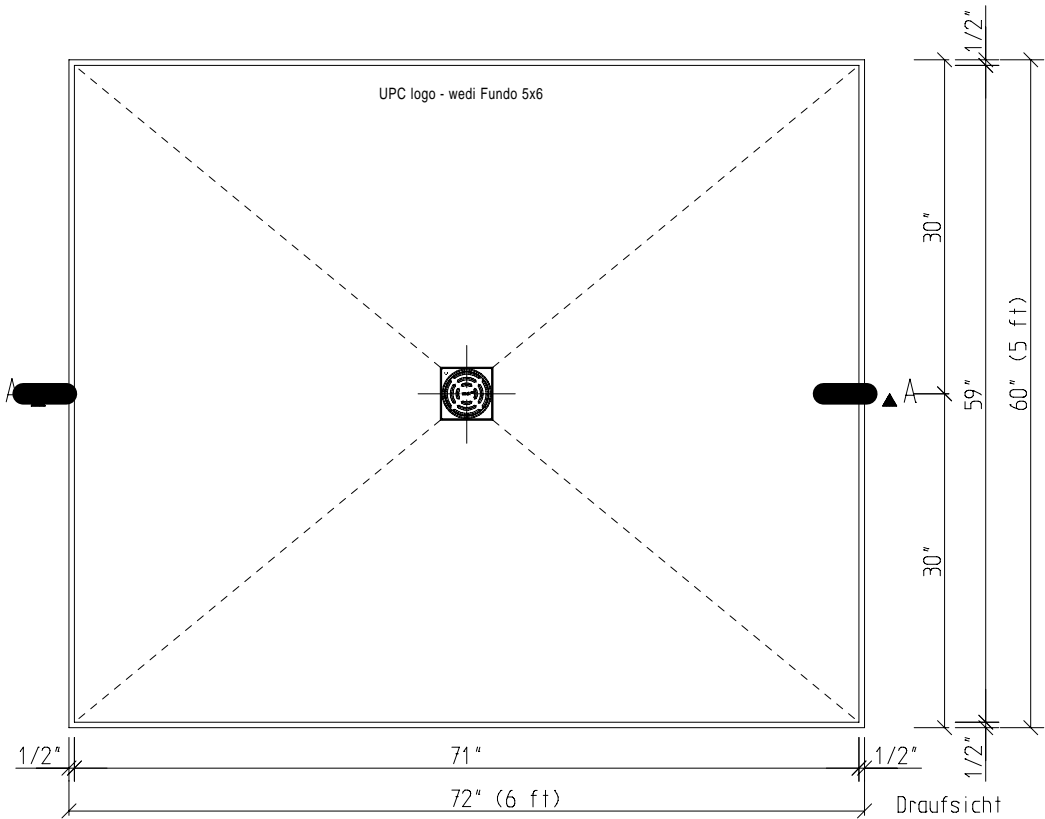
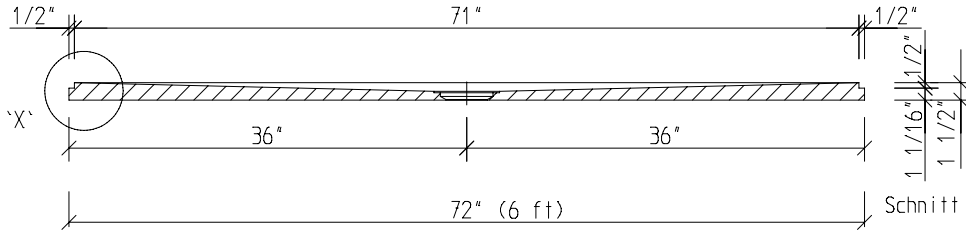


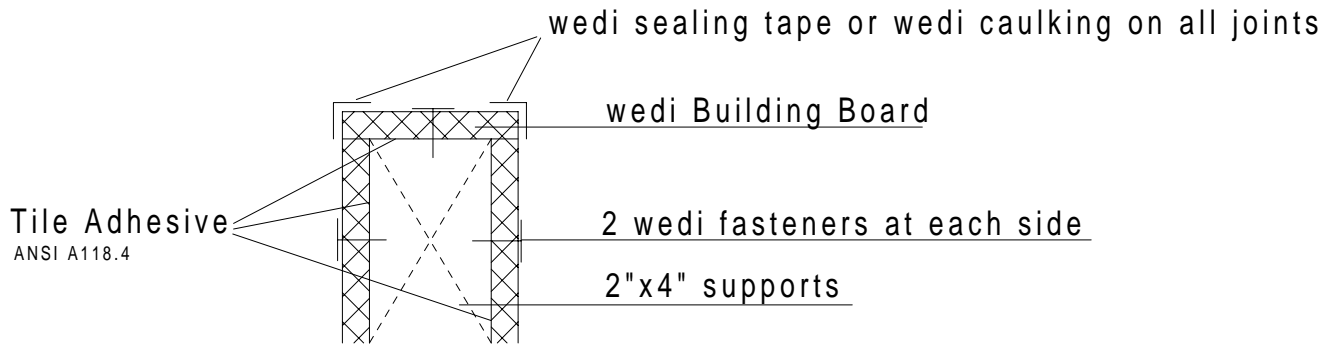
Copying of this document and giving it to others  
 or the use of the contents thereof  
 are forbidden without express authority. All rights reserved.



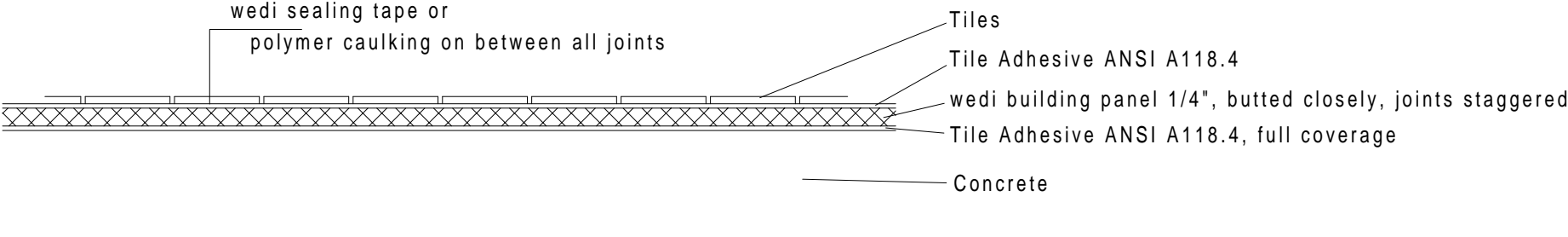
Diese Zeichnung/Skizze ist Eigentum der wedi GmbH und  
 unterliegt dem Urheberrecht. Die Verwendung bedarf in jedem  
 Fall der vorherigen, schriftlichen Zustimmung der wedi GmbH.

Dateiname Filename				Z 00 00 25 86 Art. 07-37-83/519		Benennung/Designation wedi Fundo USA 5`x 6` AZ	
				Bearb. Drawn	26.06.06	Name Name	<b>wedi GmbH</b> Hollefeldstrasse 42 48282 Emsdetten wedi Fundo Tel. 02572/156-0 Fax 02572/156-239
				Gepr. Checked			
				Norm Approved			
				Fertigzustand/Bautoleranz: finished condition/tolerances: nach DIN 18.202			
B)	Maßangaben in Inch	16.08.07	ju	Rohstoff/Raw material Rohteil-Nr./Raw piece No.		XPS-Schaum beschichtet	Maßstab Scale 1:15
A)	L auf Fuß-Maß geändert	05.06.07	et	Werkzeug-Nr./Tool No.			
Ausg. Issue	Änderung Modification	Datum Date	Name Name	Maße in mm. Dimensions in millimeters		<b>Fertigungsfreigabe</b>	

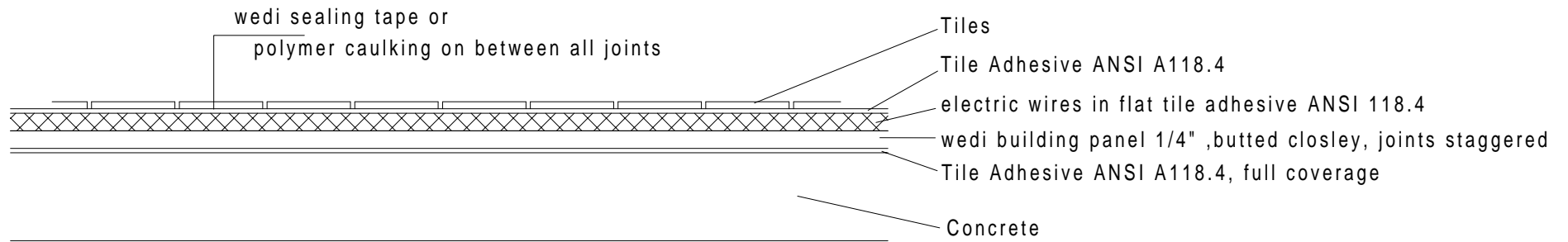
# Details Knee Wall



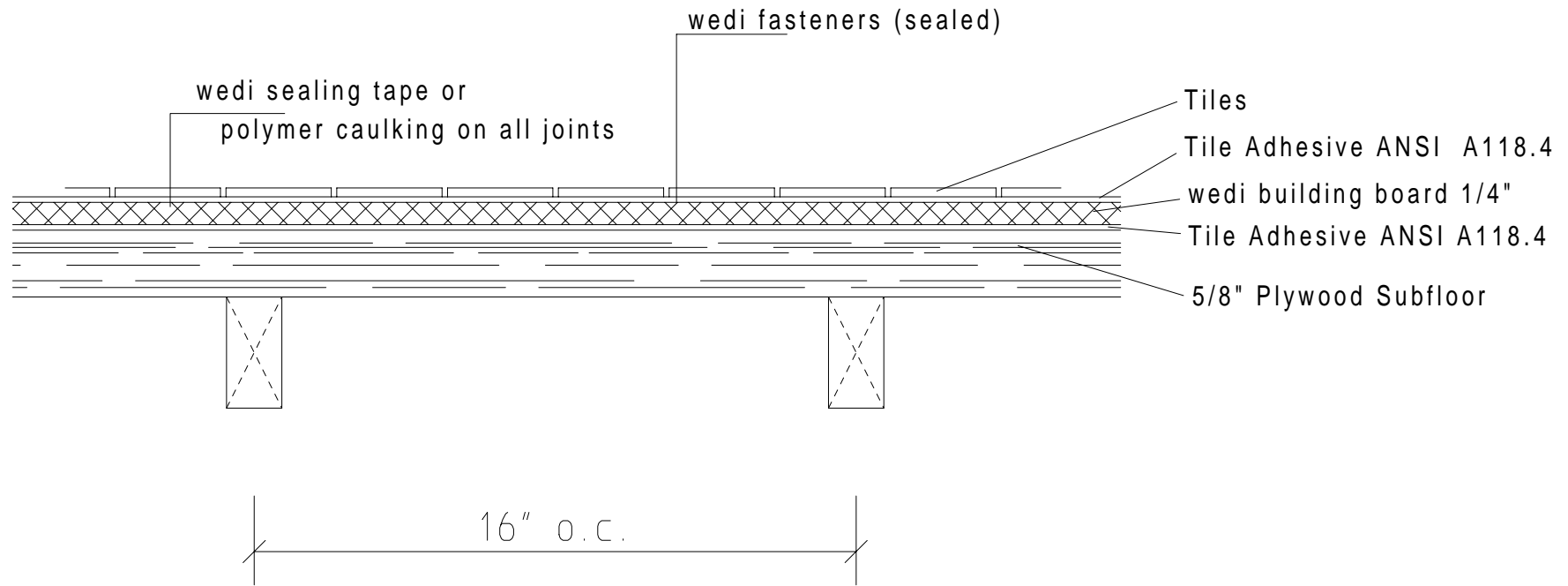
Over Concrete Floor



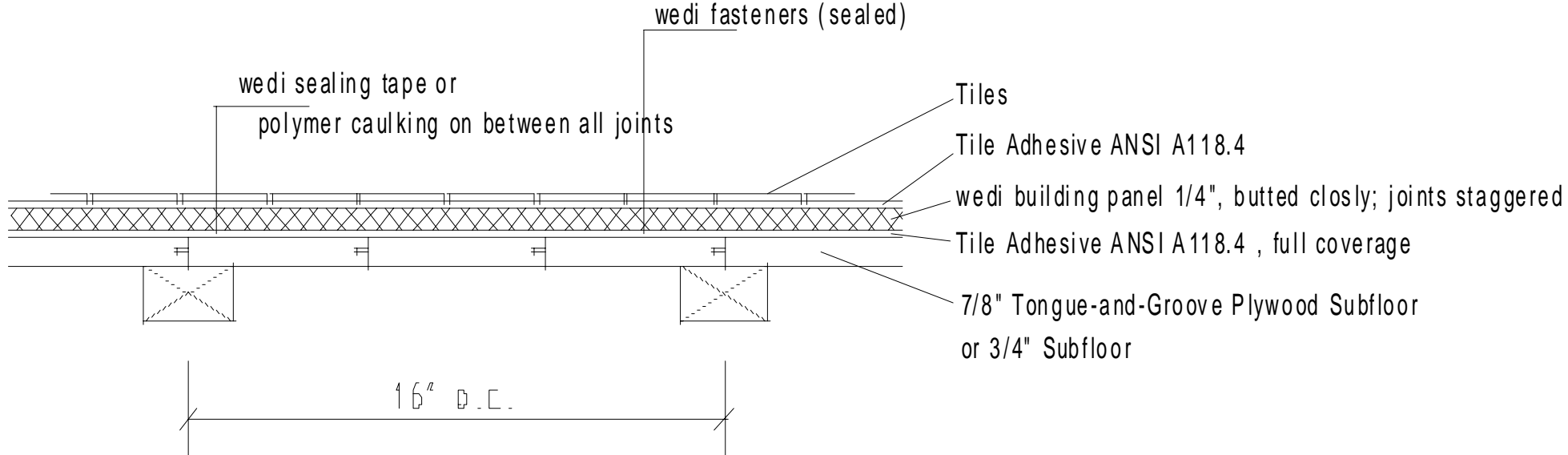
Over Concrete Floor, with elektr. heating system



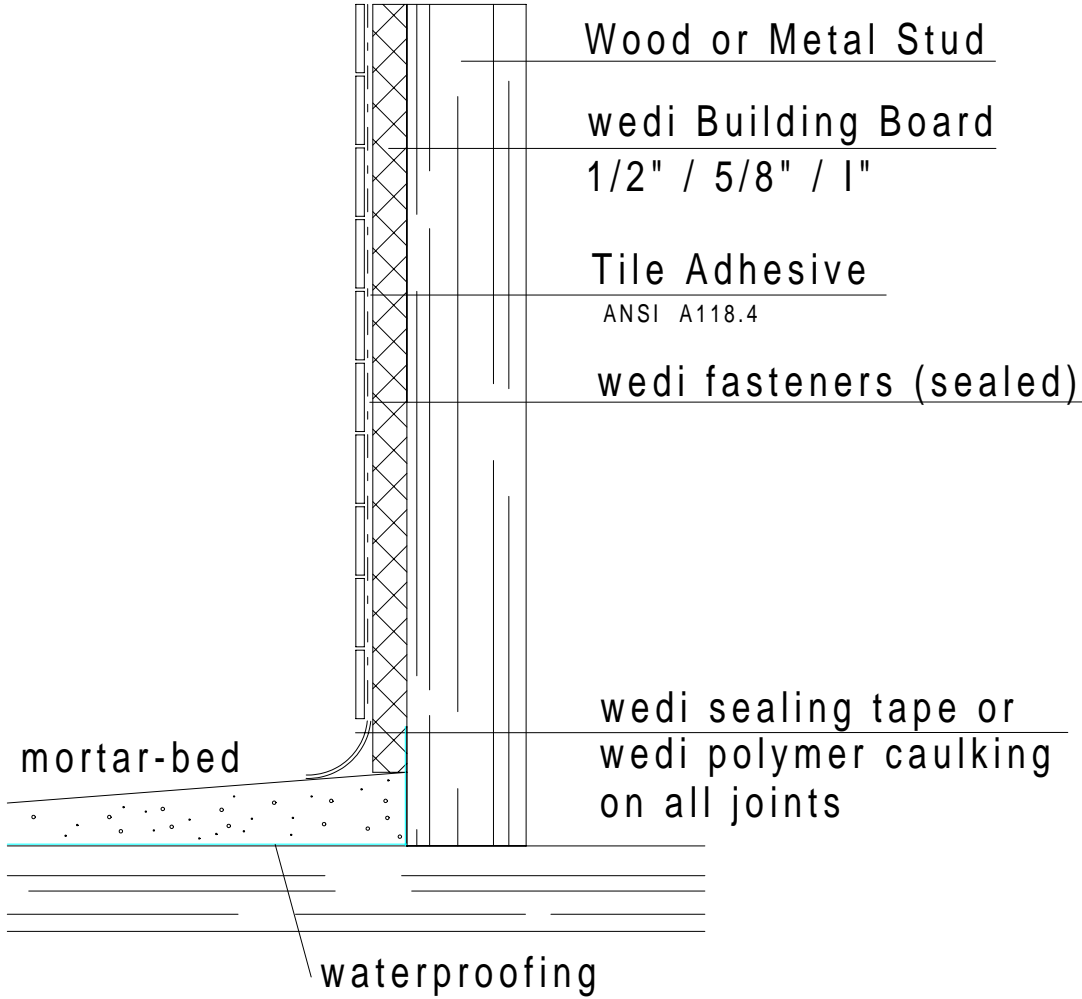
# Over Conventional Joist (Exterior-glove Subfloor)



# Over Engineered Joist (Tongue-and-Groove Subfloor)

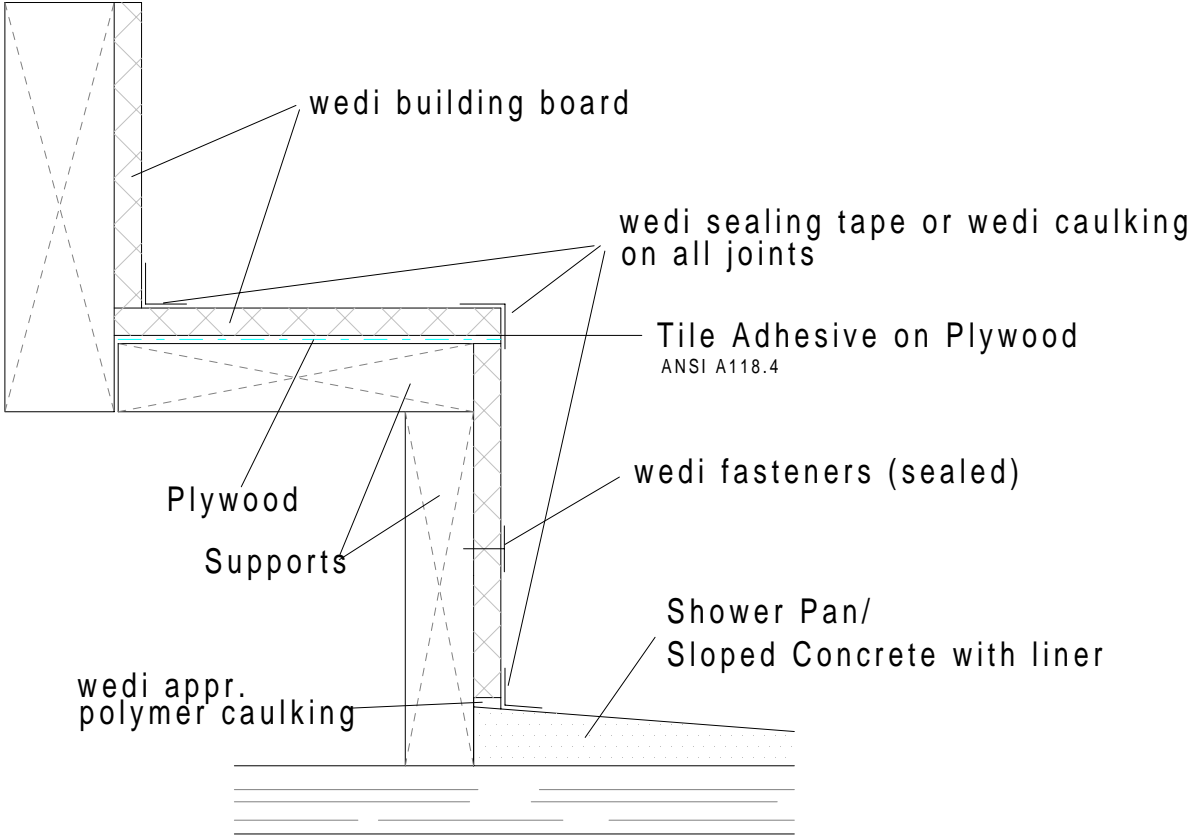


# Reinforced mortarbed 1" / 3/4"



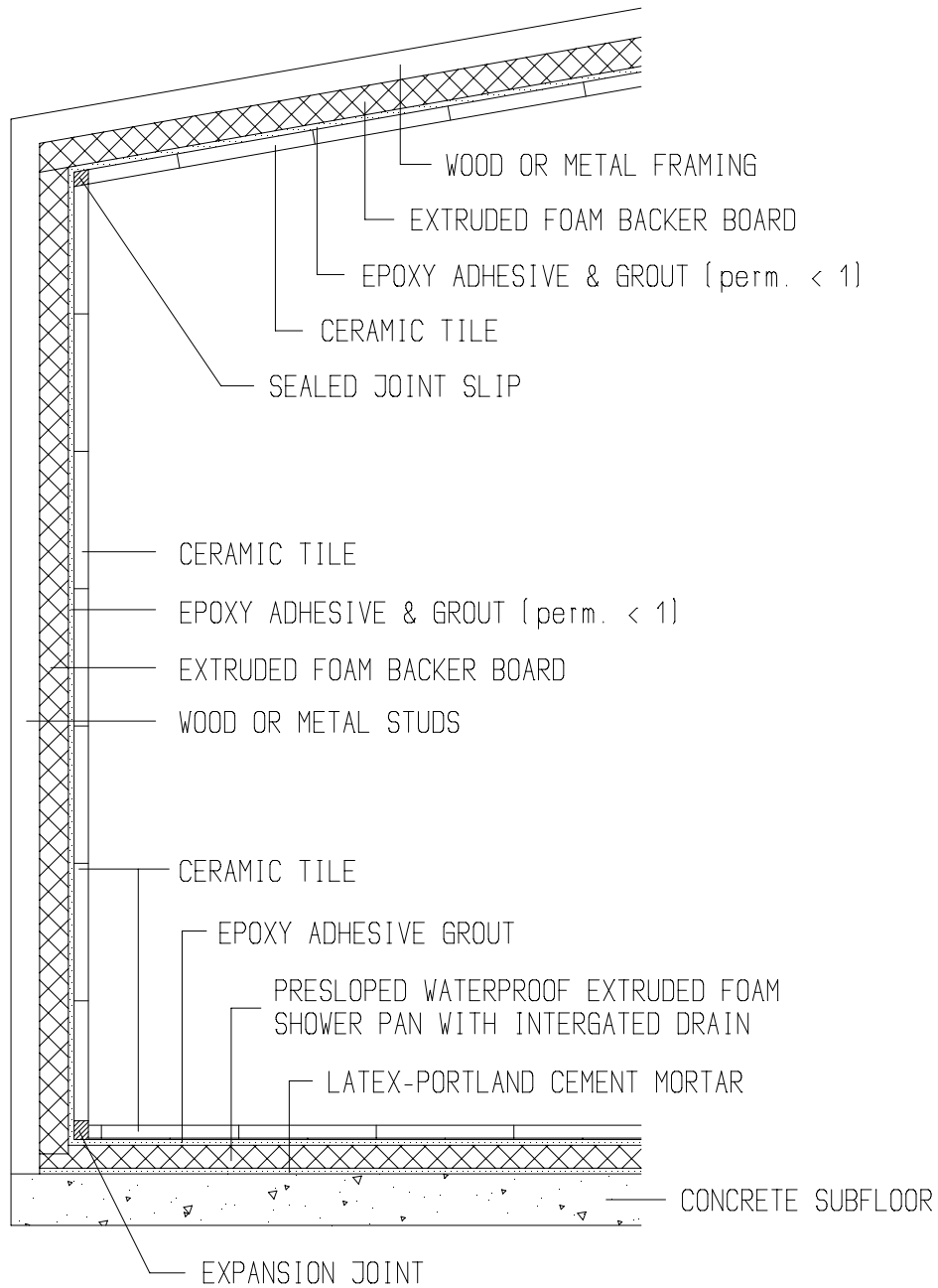
Follow TCA Recommendations B426-03

# Details Shower-Seat

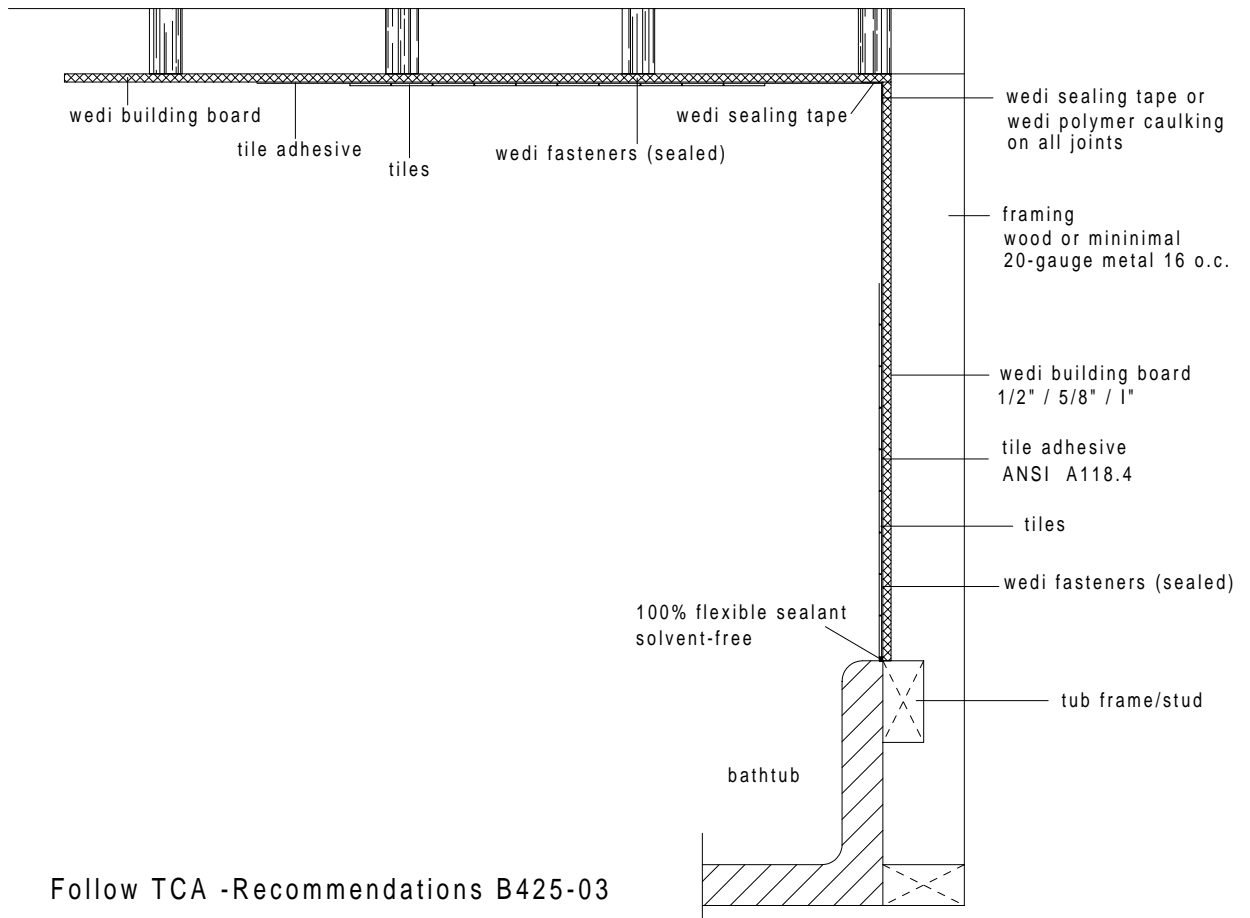


# STEAM ROOMS

## CEMENTITIOUS-COATED FOAM BACKER BOARD

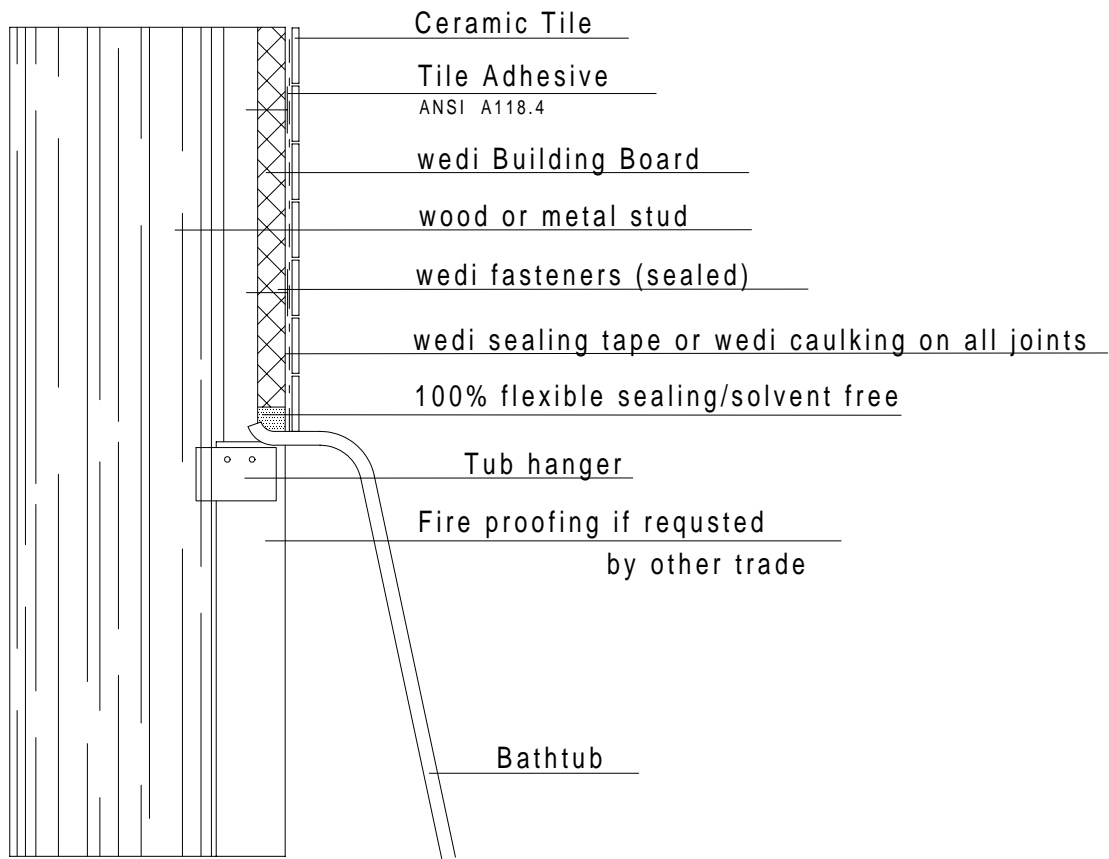


# Tub-Shower-Walls & Ceiling



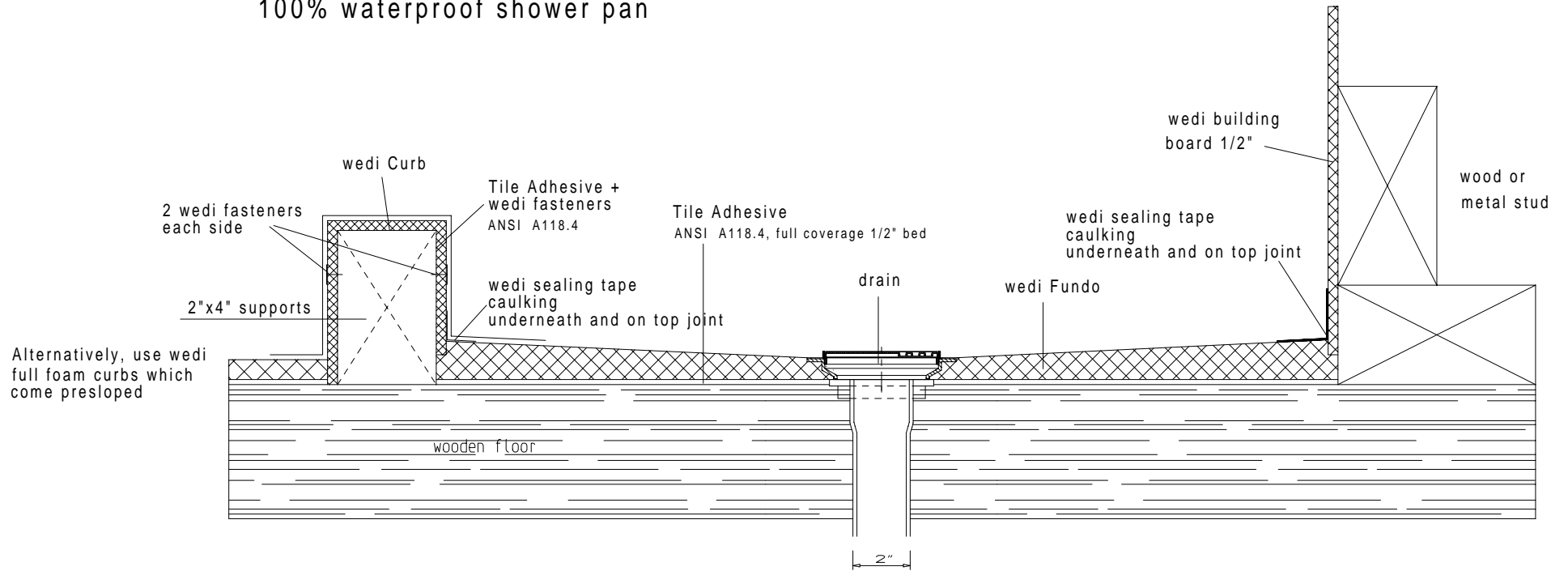
Follow TCA -Recommendations B425-03

# Details Bathtub/Shower Receptor

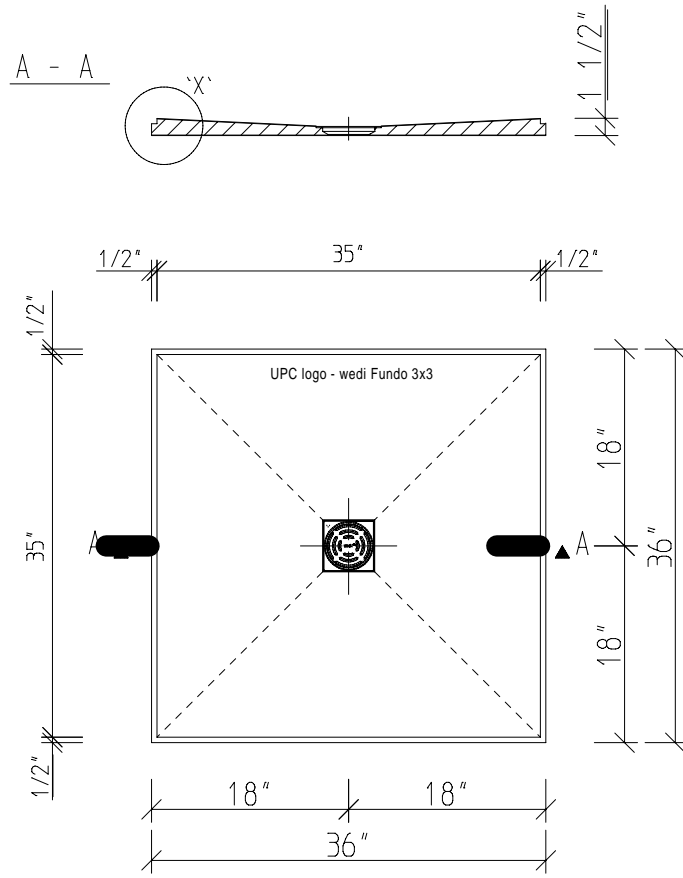


Follow TCA Recommendations B425-03

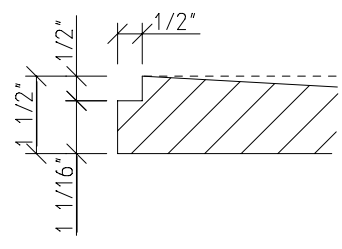
wedi Fundo pre-sloped  
100% waterproof shower pan



Copying of this document and giving it to others, and the use or communication of the contents thereof, are forbidden without express authority. All rights reserved.



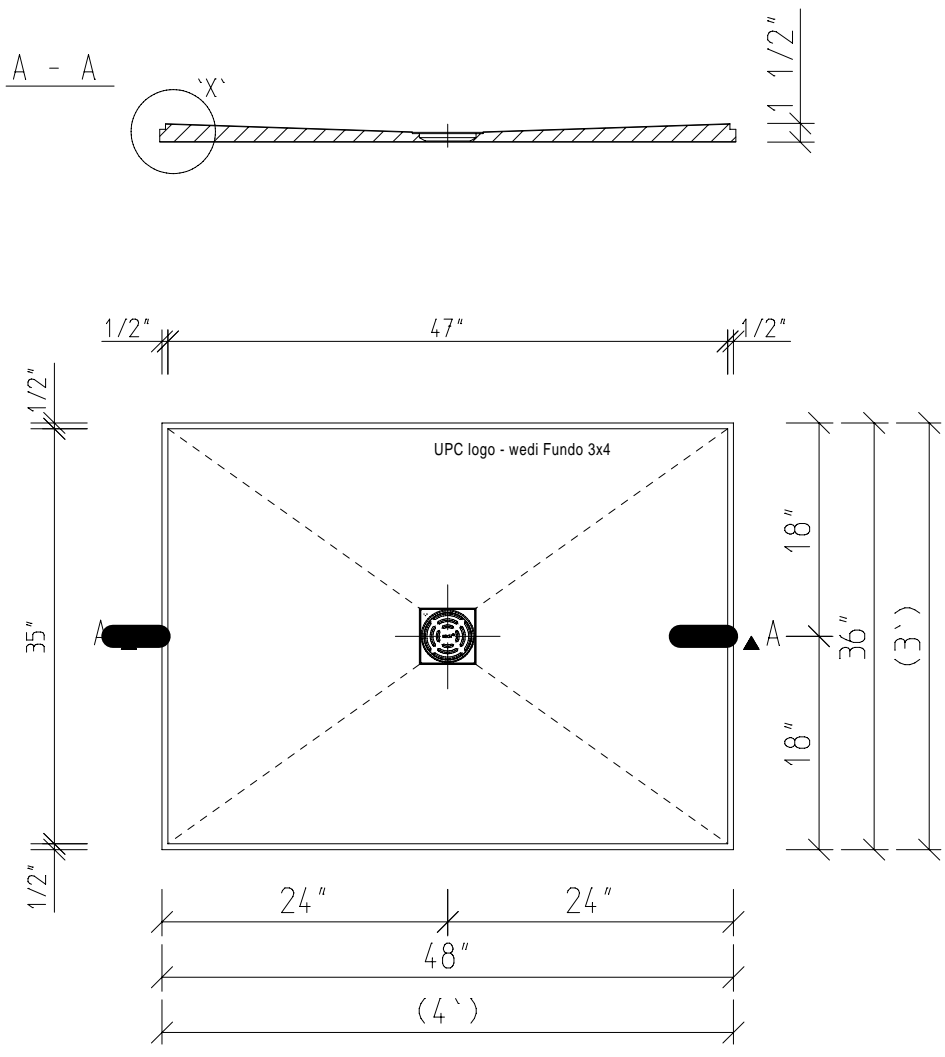
Detail 'X'  
M. 1:5



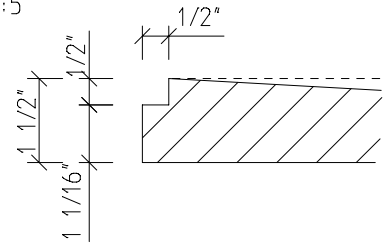
Diese Zeichnung/Skizze ist Eigentum der wedi GmbH und darf nicht ohne schriftliche Genehmigung der wedi GmbH weitergegeben werden. Jegliche Nachverwendung ist ohne schriftliche Genehmigung der wedi GmbH untersagt.

Dateiname Filename				Z 00 00 01 29 Art. 07-37-83/507		Benennung/Designation wedi Fundo USA 3'x 3' AZ		
				Datum Date	Name Name	<b>wedi GmbH</b> Hollefeldstrasse 42 48282 Emsdetten wedi Sanoasa Tel. 02572/156-442 Fax 02572/156-239		
				Bearb. Drawn	27.04.06			et
				Gepr. Checked				
				Norm Approved				
B	Maßangaben in Inch	16.08.07	ju	Fertigzustand/Bautoleranz: finished condition/tolerances:		Rohstoff/Raw material	Maßstab Scale	
A	auf Fußmaße geändert	16.05.07	et	nach DIN 18.202		Rohteil-Nr./Raw piece No. Werkzeug-Nr./Tool No.		
Ausg. Issue	Anderung Modification	Datum Date	Name Name	Maße in mm Dimensions in millimeters	Ursprung Source	MegaCAD evolution II		

Copying of this document and giving it to others, and the use or communication of the contents thereof, are forbidden without express authority. All rights reserved.



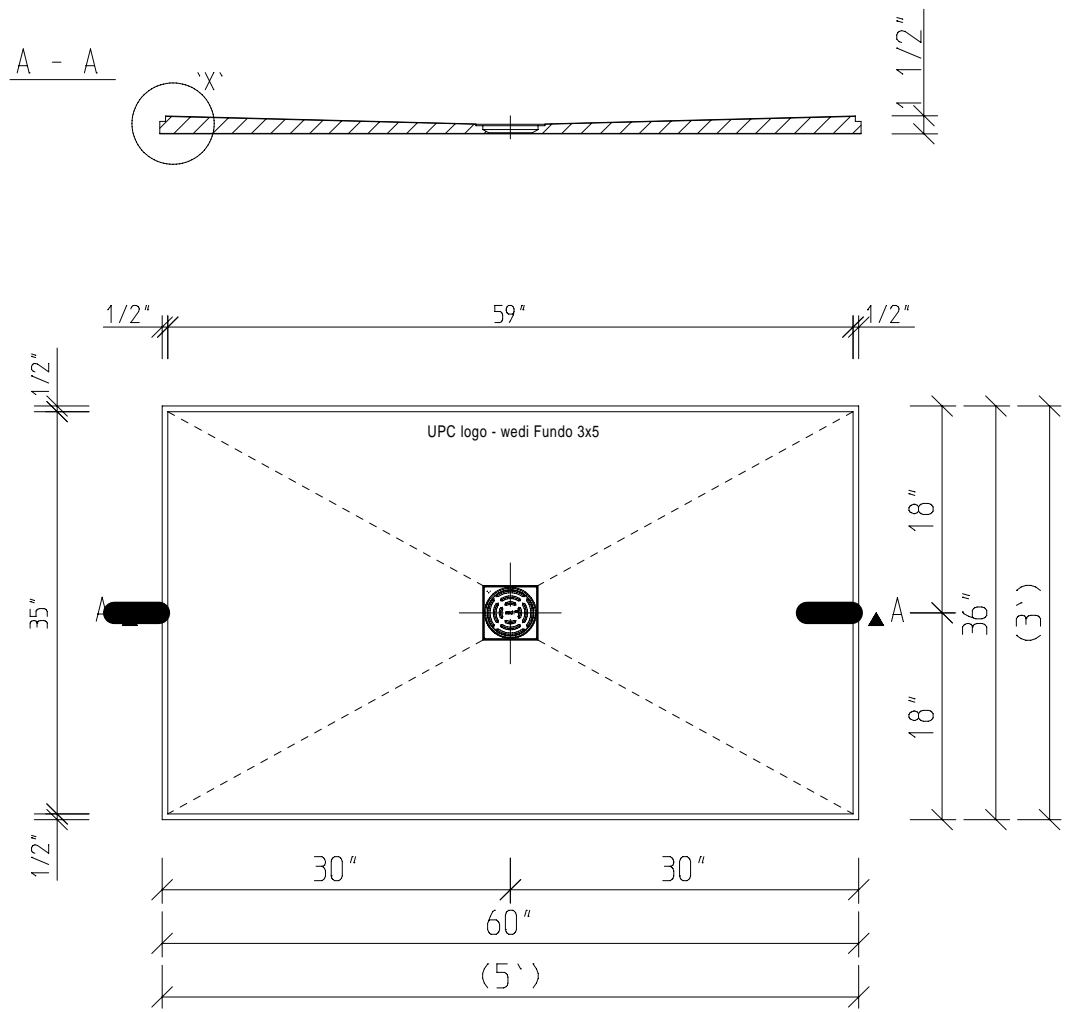
Detail 'X'  
M. 1:5



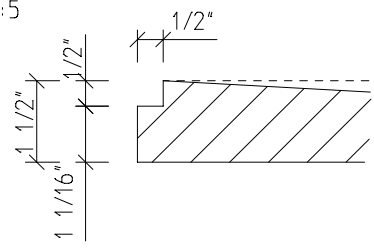
Diese Zeichnung/Skizze ist Eigentum der wedi GmbH und unterliegt dem Urheberrecht. Die Verwendung bedarf in jedem Fall der vorherigen, schriftlichen Zustimmung der wedi GmbH.

Dateiname Filename				Z 00 00 2514 Art. 07-37-83/516		Benennung/Designation		wedi Fundo USA 3'x 4' AZ		
				Datum Date	Name Name	<p style="text-align: center;"><b>wedi GmbH</b> Hollefeldstrasse 42 48282 Emsdetten</p> <p>wedi Sanoasa Tel. 02572/156-442 Fax 02572/156-239</p>				
				Bearb. Drawn	27.05.06					witt
				Gepr. Checked						
				Norm Approved						
				Fertigzustand/Bautoleranz: finished condition/tolerances: nach DIN 18.202		Rohstoff/Raw material Rohteil-Nr./Raw piece No. Werkzeug-Nr./Tool No.			Maßstab Scale 1:15	
A	Maßangaben in Inch	16.08.07	ju	Maße in mm Dimensions in millimeters		Ursprung Source			MegaCAD evolution II	

Copying of this document and giving it to others and the use or communication of the contents thereof are forbidden without express authority. All rights reserved.



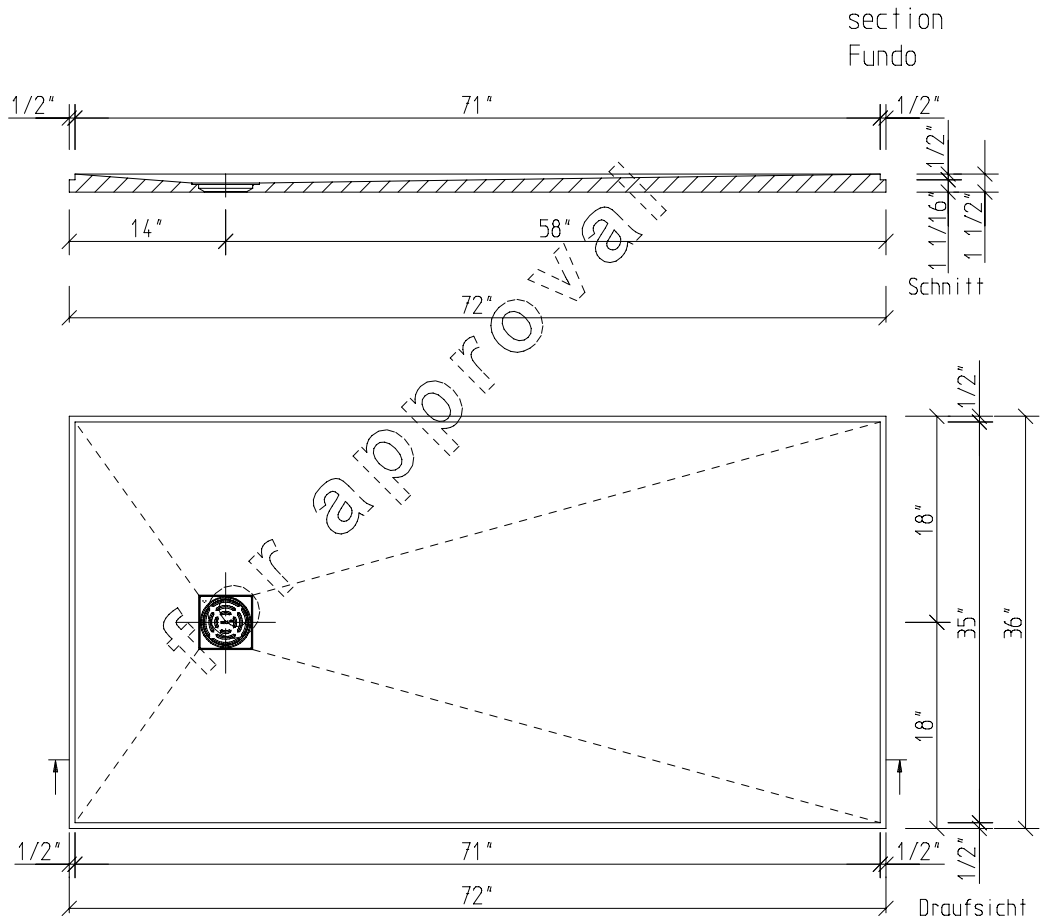
Detail 'X'  
M. 1:5



Diese Zeichnung/Skizze ist Eigentum der wedi GmbH und unterliegt dem Urheberrecht. Die Verwendung bedarf in jedem Fall der vorherigen, schriftlichen Zustimmung der wedi GmbH.

Dateiname Filename				Z 00 00 01 31 Art. 07-37-35/506		Benennung/Designation wedi Fundo USA 3`x 5` AZ		
				Datum Date	Name Name	<b>wedi GmbH</b> Hollefeldstrasse 42 48282 Emsdetten wedi Sanoasa Tel. 02572/156-442 Fax 02572/156-239		
				Bearb. Drawn	27.04.06			et
				Gepr. Checked				
				Norm Approved				
				Fertigzustand/Bautoleranz: finished condition/tolerances:		Rohstoff/Raw material Rohteil-Nr./Raw piece No.		
A	Maßangaben in Inch	16.08.07	ju	nach DIN 18.202		Werkzeug-Nr./Tool No.		
Ausg. Issue	Änderung Modification	Datum Date	Name Name	Maße in mm Dimensions in millimeters		Ursprung Source	Maßstab Scale 1:15	
							MegaCAD evolution II	

Copying of this document and giving it to others, and the use or communication of the contents thereof, are forbidden without express authority. All rights reserved.



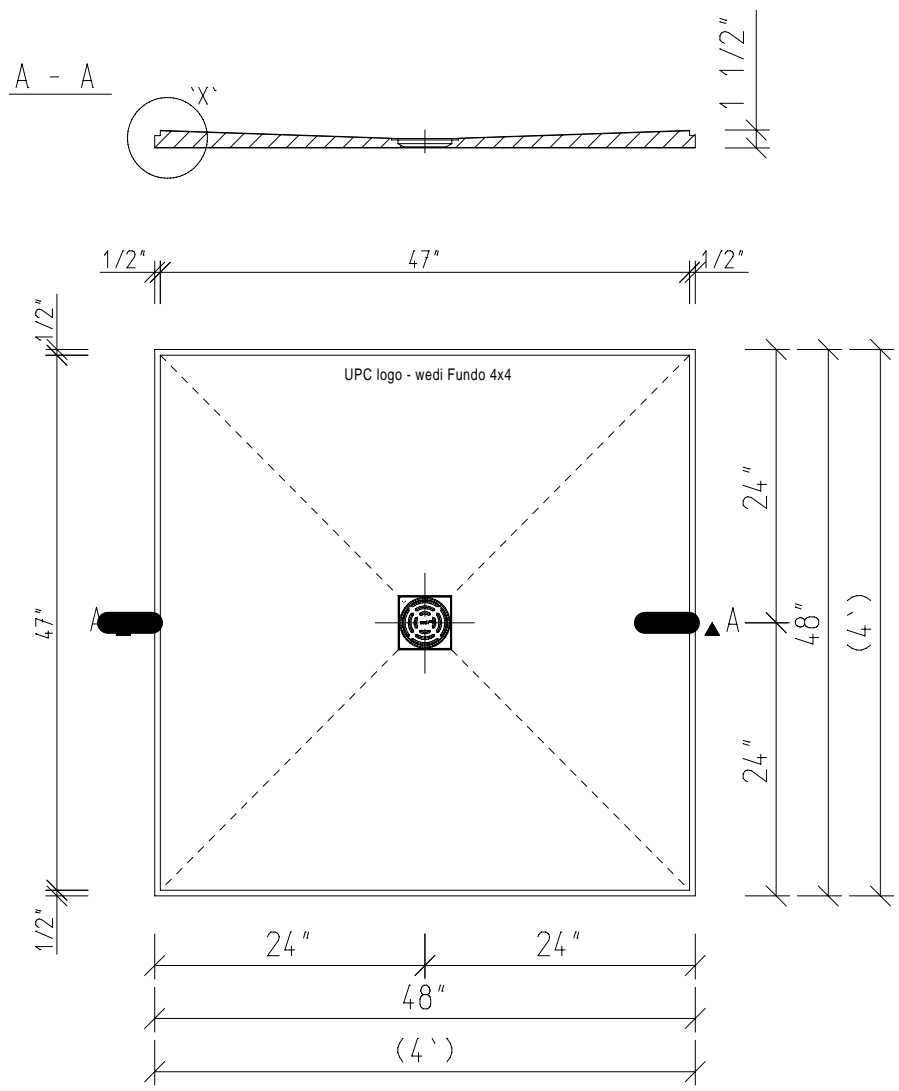
int. ref.No. : 803.480  
 number of pieces : 180 piece/s  
 remark : K-Rahmen USA

confirmation of drawing  
 -----  
 date, signature

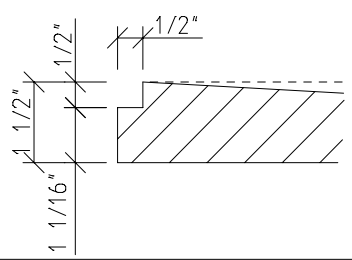
Diese Zeichnung/Skizze ist Eigentum der wedi GmbH und unterliegt dem Urheberrecht. Die Verwendung bedarf in jedem Fall der vorherigen, schriftlichen Zustimmung der wedi GmbH.

Dateiname Filename				Z 00 00 32 48 client : GSTA project: ---			Benennung/Designation wedi special Fundo dimensions: 1828 x 914 x 40 mm			
					Datum Date	Name Name	<b>wedi GmbH</b> Hollefeldstrasse 42 48282 Emsdetten wedi Fundo Tel. 02572/156-0 Fax 02572/156-239			
				Bearb. Drawn	25.06.07	Edeler				
				Gepr. Checked						
				Norm Approved						
				Fertigzustand/Bautoleranz: finished condition/tolerances:			Rohstoff/Raw material Rohteil-Nr./Raw piece No.		XPS foam coated	Maßstab Scale
A	Maßangaben in Inch	16.08.07	ju	nach DIN 18.202			Werkzeug-Nr./Tool No.			1:15
Ausg. Issue	Anderung Modification	Datum Date	Name Name	Maße in mm Dimensions in millimeters			<b>confirmation of drawing</b>			

Copying of this document and giving it to others, and the use or communication of the contents thereof, are forbidden without express authority. All rights reserved.



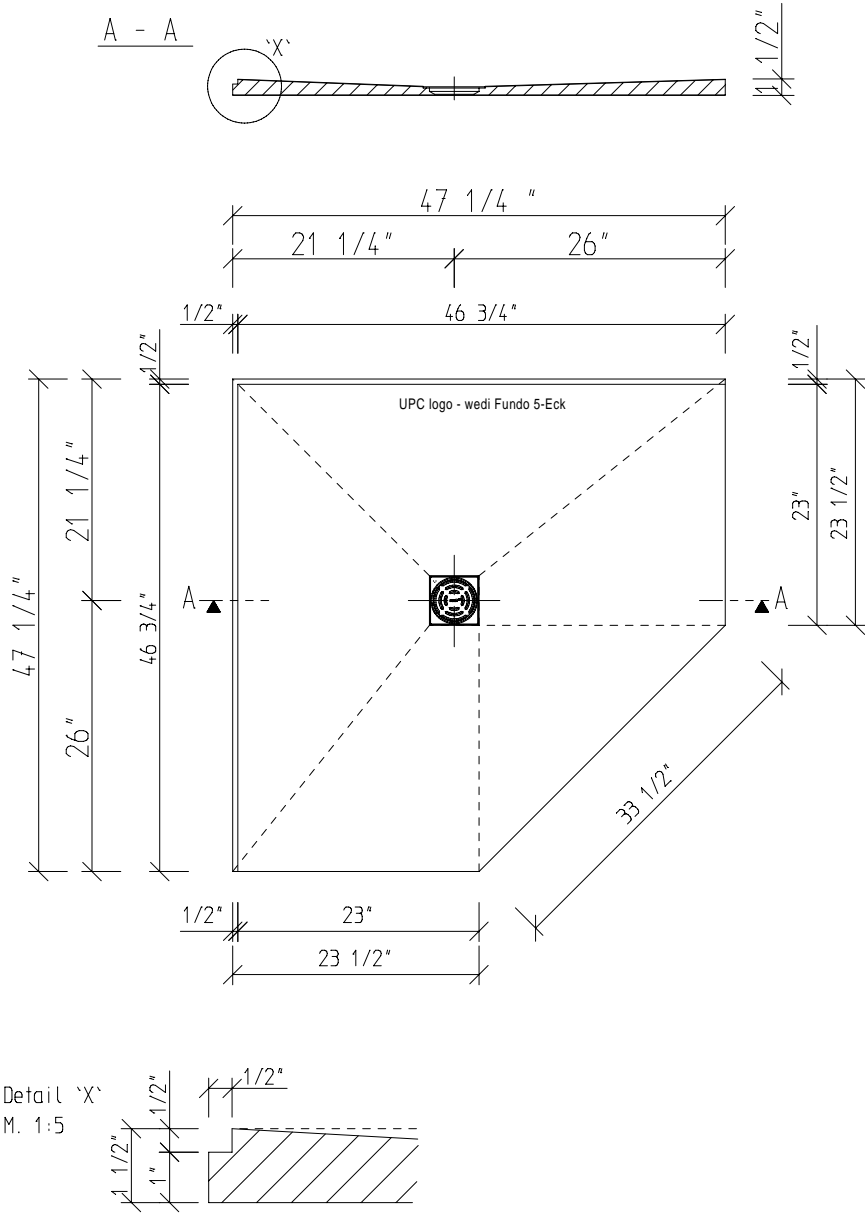
Detail 'X'  
M. 1:5



Diese Zeichnung/Skizze ist Eigentum der wedi GmbH und unterliegt dem Urheberrecht. Die Verwendung bedarf in jedem Fall der vorherigen, schriftlichen Zustimmung der wedi GmbH.

Dateiname Filename				Z 00 00 01 30 Art. 07-37-35/505			Benennung/Designation wedi Fundo USA 4'x 4' AZ		
				Bearb. Drawn	Datum Date	Name Name	<b>wedi GmbH</b> Hollefeldstrasse 42 48282 Emsdetten wedi Sanoasa Tel. 02572/156-442 Fax 02572/156-239		
				Gepr. Checked					
				Norm Approved					
				Fertigzustand/Bautoleranz: finished condition/tolerances:					
B	Maßangaben in Inch	16.08.07	ju	nach DIN 18.202			Rohstoff/Raw material Rohteil-Nr./Raw piece No.	Maßstab Scale	
A	auf Fußmaße geändert	16.05.07	et				Werkzeug-Nr./Tool No.	1:15	
Ausg. Issue	Anderung Modification	Datum Date	Name Name	Maße in mm Dimensions in millimeters			Ursprung Source		MegaCAD evolution II

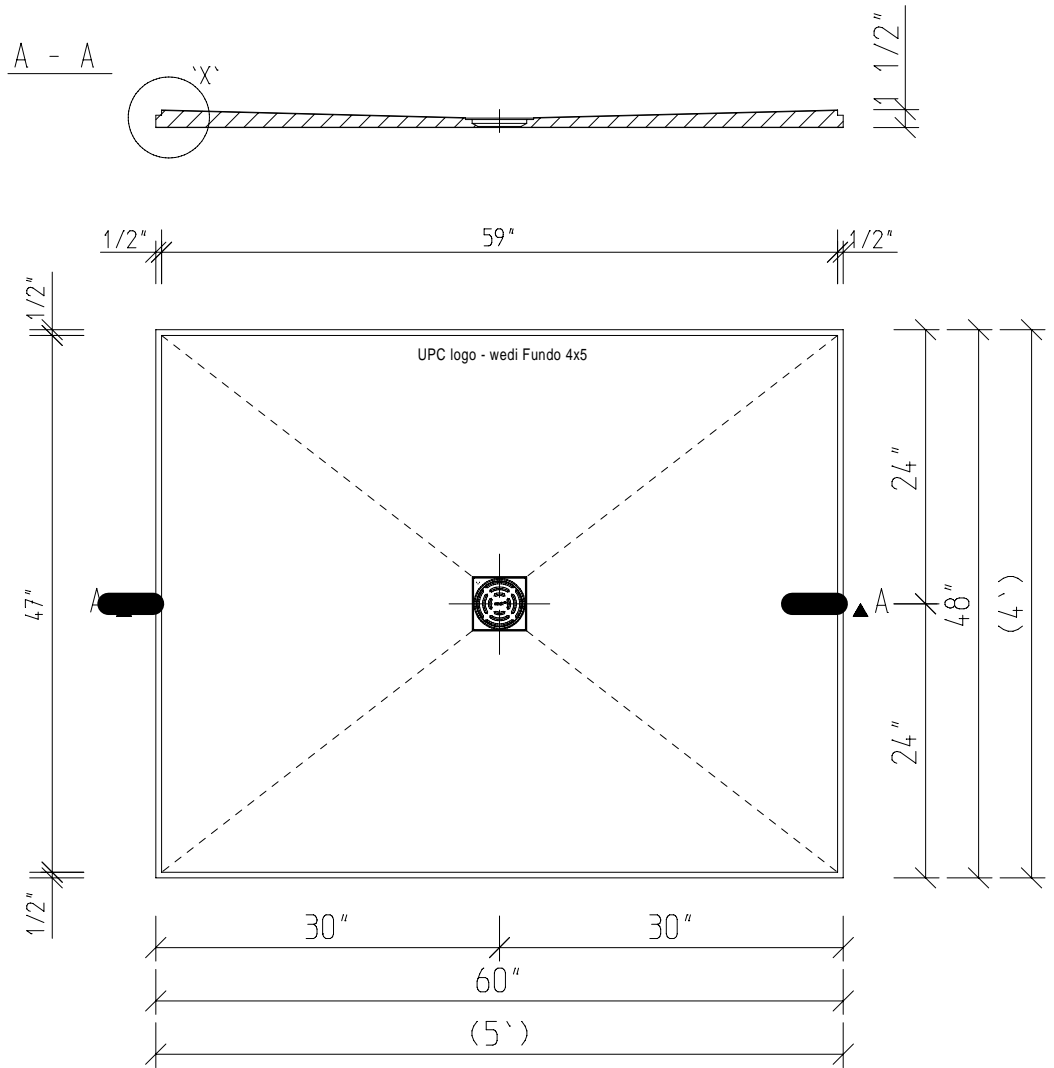
Copying of this document and giving it to others,  
 and the use or communication of the contents thereof,  
 are forbidden without express authority. All rights reserved.



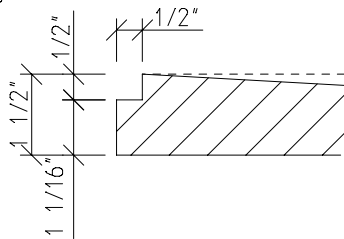
Diese Zeichnung/Skizze ist Eigentum der wedi GmbH und  
 darf nicht ohne schriftliche Genehmigung der wedi GmbH  
 an Dritte weitergegeben werden. In jedem  
 Fall der Vornehmen, schriftlichen Zustimmung der wedi GmbH.

Dateiname Filename				Z 00 00 33 06 Art. 07-37-35/513				Benennung/Designation wedi Fundo USA 5-Eck			
					Datum Date	Name Name		<b>wedi GmbH</b> Hollefeldstrasse 42 48282 Emsdetten wedi Sanoasa Tel. 02572/156-442 Fax 02572/156-239			
				Bearb. Drawn	18.07.07	Trier					
				Gepr. Checked							
				Norm Approved							
				Fertigzustand/Bautoleranz: finished condition/tolerances: nach DIN 18.202				Rohstoff/Raw material Rohteil-Nr./Raw piece No. Werkzeug-Nr./Tool No.		Maßstab Scale 1:15	
A	auf Inch geändert	26.08.07	MW					Ursprung Source		MegaCAD evolution II	
Ausg. Issue	Anderung Modification	Datum Date	Name Name	Maße in mm Dimensions in millimeters							

Copying of this document and giving it to others, and the use or communication of the contents thereof, are forbidden without express authority. All rights reserved.



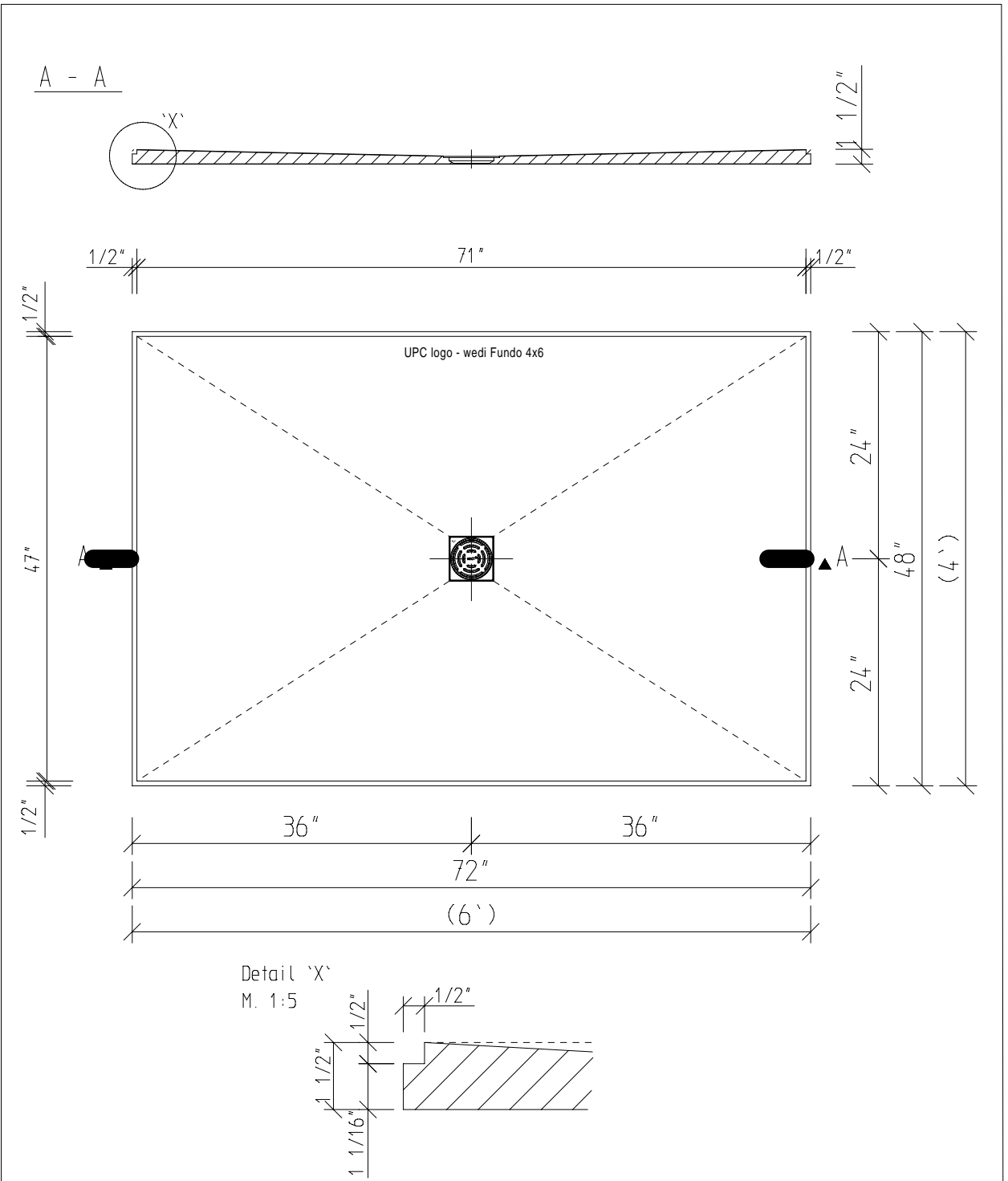
Detail 'X'  
M. 1:5



Diese Zeichnung/Skizze ist Eigentum der wedi GmbH und unterliegt dem Urheberrecht. Die Verwendung bedarf in jedem Fall der vorherigen, schriftlichen Zustimmung der wedi GmbH.

Dateiname Filename				Z 00 00 16 17 Art. 07-37-83/514		Benennung/Designation wedi Fundo USA 4'x 5' AZ	
				Bearb. Drawn	Datum Date	Name Name	<b>wedi GmbH</b> Hollefeldstrasse 42 48282 Emsdetten wedi Sanoasa Tel. 02572/156-442 Fax 02572/156-239
				Gepr. Checked			
				Norm Approved			
				Fertigzustand/Bautoleranz: finished condition/tolerances: nach DIN 18.202			
B	Maßangaben in Inch	16.08.07	ju	Rohstoff/Raw material Rohteil-Nr./Raw piece No.			Maßstab Scale 1:15
A	auf Fußmaße geändert	16.05.07	et	Werkzeug-Nr./Tool No.			
Ausg. Issue	Änderung Modification	Datum Date	Name Name	Maße in mm Dimensions in millimeters			Ursprung Source MegaCAD evolution II

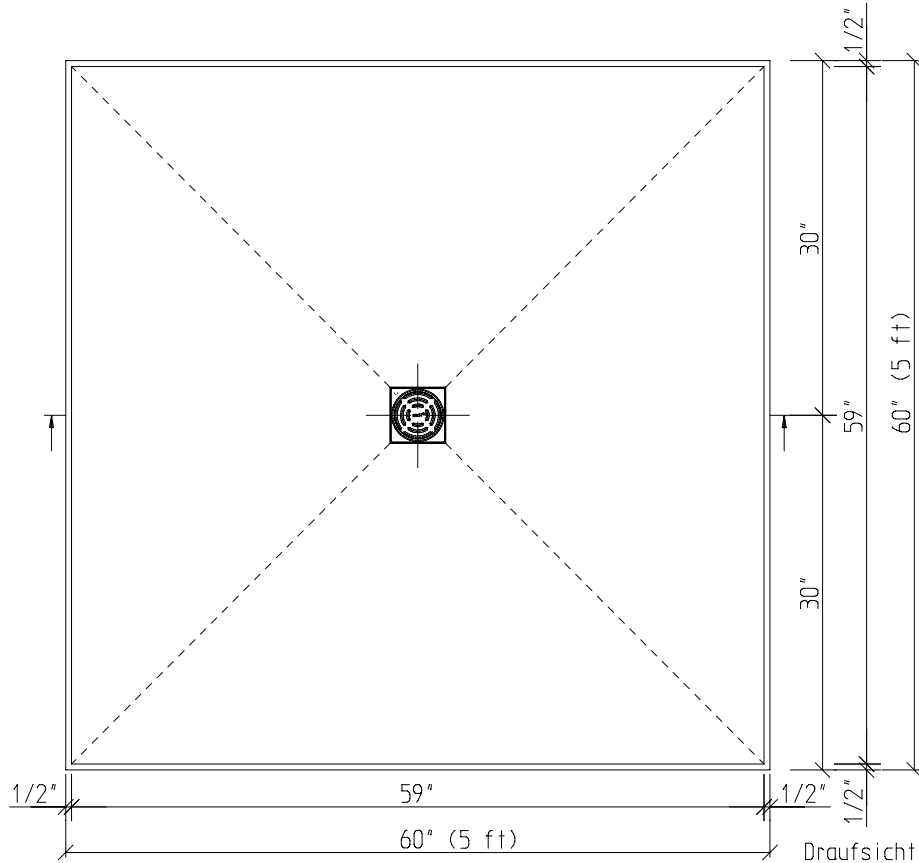
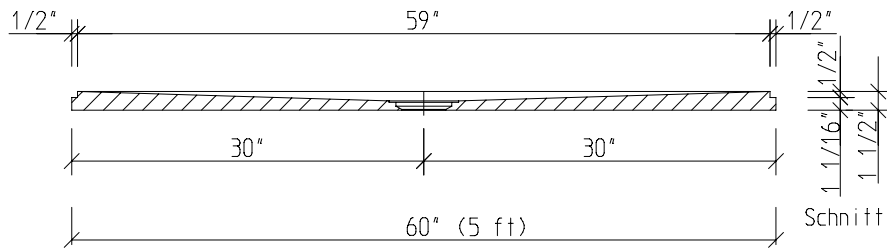
Copying of this document and giving it to others, and the use or communication of the contents thereof, are forbidden without express authority. All rights reserved.



Diese Zeichnung/Skizze ist Eigentum der wedi GmbH und unterliegt dem Urheberrecht. Die Verwendung bedarf in jedem Fall der vorherigen, schriftlichen Zustimmung der wedi GmbH.

Dateiname Filename				Z 00 00 14 37 Art. 07-37-83/508		Benennung/Designation wedi Fundo USA 4' x 6' AZ	
				Bearb. Drawn	27.04.06	Name Name	<b>wedi GmbH</b> Hollefeldstrasse 42 48282 Emsdetten <b>wedi Sanoasa</b> Tel. 02572/156-442 Fax 02572/156-239
				Gepr. Checked			
				Norm Approved			
C	Maßangaben in Inch	16.08.07	ju	Fertigzustand/Bautoleranz: finished condition/tolerances: nach DIN 18.202			
B	L auf Fußmaße geändert	04.06.07	et			Rohstoff/Raw material Rohteil-Nr./Raw piece No.	Maßstab Scale 1:15
A	B auf Fußmaße geändert	16.05.07	et			Werkzeug-Nr./Tool No.	
Ausg. Issue	Anderung Modification	Datum Date	Name	Maße in mm Dimensions in millimeters		Ursprung Source	MegaCAD evolution II

Copying of this document and giving it to others,  
 and the use or communication of the contents thereof,  
 are forbidden without express authority. All rights reserved.



Auftrags-Nr. : 802.420  
 Programm-Nr. Gefälleplatte : 32950.xpi  
 Progr-Nr. Besäumung/Unterbau: 32960.xpi  
 Stückzahl : 50 Stück  
 Bemerkung : AUCHTUNG! USA-K-Rahmen einkleben.

Diese Zeichnung/Skizze ist Eigentum der wedi GmbH und  
 unterliegt dem Urheberrecht. Die Verwendung bedarf in jedem  
 Fall der vorherigen, schriftlichen Zustimmung der wedi GmbH.

Dateiname Filename				Z 00 00 2585		Benennung/Designation		wedi Sonderfundo		
Kunde: wedi USA				BV : ---		Maße: 1524 (5 ft) x 1524 (5 ft)				
				Datum Date	Name Name	<b>wedi GmbH</b> Hollefeldstrasse 42 48282 Emsdetten wedi Fundo Tel. 02572/156-0 Fax 02572/156-239				
				Bearb. Drawn	26.06.06					Edeler
				Gepr. Checked						
				Norm Approved						
				Fertigzustand/Bautoleranz: finished condition/tolerances:		Rohstoff/Raw material		XPS-Schaum		
A	Maßangabe in Inch	16.08.07	ju	nach DIN 18.202		Rohteil-Nr./Raw piece No.		beschichtet		
Ausg. Issue	Anderung Modification	Datum Date	Name Name	Maße in mm Dimensions in millimeters		Werkzeug-Nr./Tool No.		Maßstab Scale		
						<b>Fertigungsfreigabe</b>				